

LOT DE 20 LAMES

POUR SCIE OSCILLANTES

POUR TOUTES MARQUES *

CODE PRODUIT : 011765

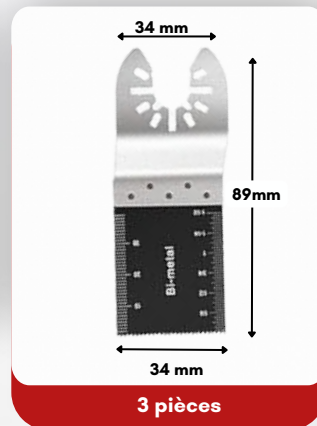
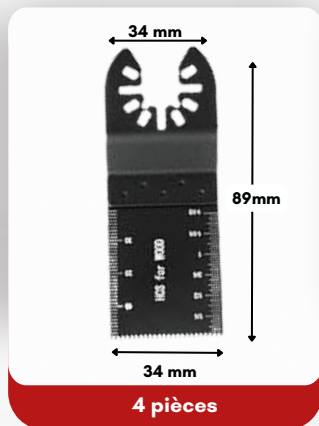
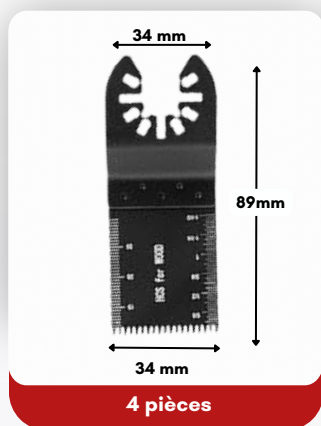
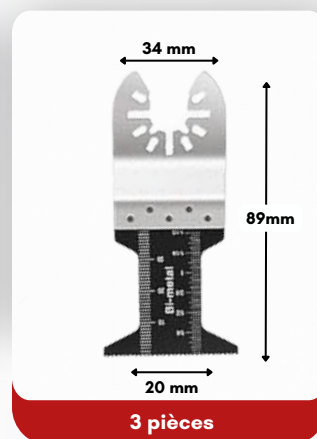
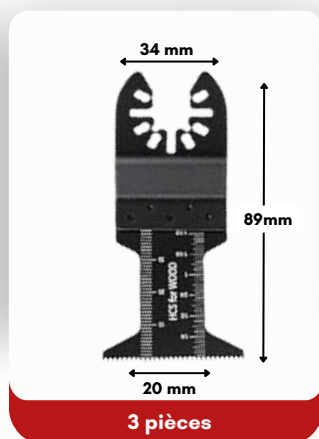
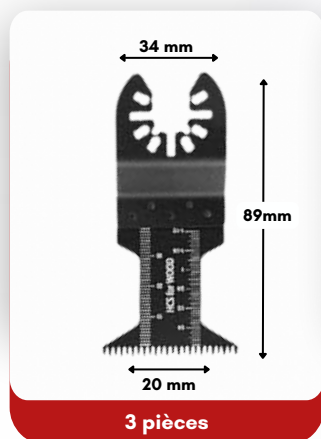
TM
TECHNIMAT
RÉSEAU
MASTER PRO
Si Pro, si Proche!

P.U HT

45.90€

Dédiées pour couper le bois, le métal, le plastique et d'autres matériaux.

Fabriquées en acier à haute teneur en carbone et en acier inoxydable.



Résistantes à l'usure, solide et durable. Spécialement conçues pour fournir des coupes plus rapides et plus propres.

*Makita, Dewalt, Fein, Milwaukee, Ryobi, Bosch - Sauf pour la Startlock de chez Bosch.