

A4W15-18

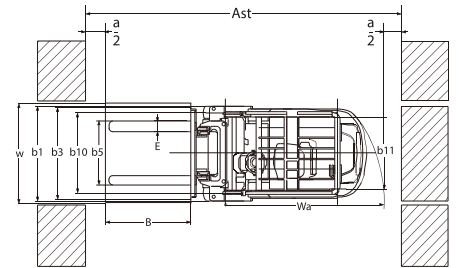
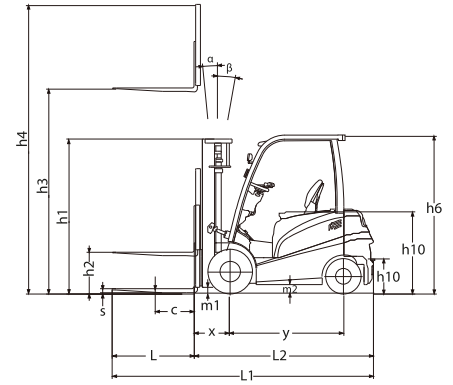
Chariot élévateur électrique
capacité 1T5 et 1T8



www.hangcha.fr

HANGCHA
CHARIOTS ELEVATEURS 

		HANGCHA			
Caractéristiques	1.1	Marque			
	1.2	Modèle	A4W15 - AC/DC	A4W18 - AC/DC	
	1.4	Capacité	Kg (Q)	1 500	1 800
	1.5	Centre de gravité	mm (c)	500	
	1.6	Cote x (Depuis l'axe des roues avant)	mm (x)	406	
	1.7	Empattement	mm	1 380	
	Poids	2.1	Poids total	Kg	2 940
2.2		Charge à l'essieu avant/arrière avec charge	Kg	3 900/540	4 300/590
2.3		Charge à l'essieu avant/arrière sans charge	Kg	1 353/1 587	1 440/1 650
Pneus & roues	3.1	Type de pneus	Pneumatique		
	3.2	Dimension pneus avants	6.00 - 9		21 x 8 - 9
	3.3	Dimension pneus arrières	5.00 - 8		
	3.4	Nombre de roues av/ar (x = roues motrices)	2x/2		
Dimensions	3.5	Voie avant	mm (b10)	888	938
	3.6	Voie arrière	mm (b11)	897,5	
	4.2	Hauteur au protège conducteur	mm (h6)	2130	
	4.3	Hauteur au siège conducteur	mm (h7)	1 045	
	4.4	Hauteur à l'axe des roues	mm	275	
	4.6	Longueur au tablier	mm (L2)	2 098	
	4.7	Largeur totale	mm (b1)	1 120	1 138
	4.8	Dimensions fourches (L / l / h)	mm (B)	1200 / 120 / 35	
	4.9	Tablier DIN Classe/type		ISO 2328 2A	
	4.10	Largeur du tablier	mm (b3)	1 000	
	4.11	Garde au sol au plus bas (au mât)	mm (m1)	100	
	4.12	Garde au sol au centre de l'essieu	mm (m2)	110	
	4.13	Largeur d'allée (palette 800 x 1200 en long)	mm (AST)	3 506	
	4.14	Largeur d'allée (palette 1000 x 1200 en large)	mm (AST)	3 706	
	4.15	Rayon de braquage	mm (WA)	1 900	
4.16	Rayon de braquage interne	mm	620	680	
Performances	5.1	Vitesse Déplacement (avec/sans charge)	Km/h	14/14	13,5/14
	5.2	Vitesse de levée (avec/sans charge)	m/s	0.29/0.44	0.285/0.44
	5.3	Vitesse de descente (avec/sans charge)	m/s	0.3/0.41	0.275/0.42
	5.4	Effort maxi au crochet (avec/sans charge)	N	9 000/10 000	9 500/11 000
	5.5	Gravissement rampe maxi (avec/sans charge)	%	15/16	
	5.6	Accélération (avec/sans charge)	s	5.3/5.0	5.3/5.1
Autres	5.7	Freinage	Hydraulique		
	6.0	Type de contrôleur	MOSFET/AC		
	6.1	Fabricant	CURTIS		
	6.2	Type	Mécanique		
	6.3	Puissance du moteur de traction	Kw	8 AC	
	6.4	Puissance du moteur de levée	Kw	8.6 et 8.2 - AC et DC	
	6.5	Pression hydraulique pour accessoire	Bar	155	
	7.1	Débit hydraulique pour accessoire	L/min.	65	
	7.2	Capacité du réservoir hydraulique	L	22	
	8.1	Consommation d'énergie (cycle VDI)	Kw/h	4.4	
9.1	Dimensions de la batterie	mm	980 x 465 x 780		
9.2	Poids de la batterie	Kg	760		
9.3	Poids de la batterie (mini/maxi)	Kg	700/900		
10.1	Attelage, type DIN 15170		Ø24 Pin		
10.2	Niveau sonore	dB	72	73	

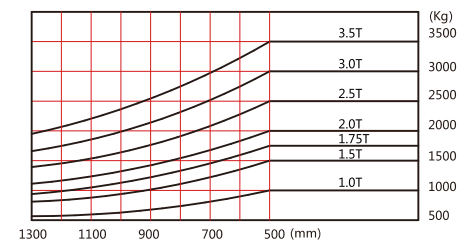


a=200mm distance de sécurité
Ast=B+X+Wa+a

X: Centre de gravité
B: Longueur de la charge ou des fourches la plus longue

Mât de la série A 1.5 ~ 1.8t

Type	Hauteur hors tout				Levée libre (h2)		Angle d'inclinaison		Capacité résiduelle à cdg 500mm			
	Hauteur de levée max. (h3)	Abaisé (h1)	Déployé (h4)		Avec dossier	Sans dossier	AV α	AR β	Roues jumelées			
			Avec dossier	Sans dossier					Roues simples		Roues jumelées	
									1,5t	1,8t	1,5t	1,8t
mm	mm	mm	mm	mm	mm	Deg	Deg	kg	kg	kg	kg	
Mât grande visibilité	2500	1726	3455	3064	145	145	5	6	1500	1800	1500	1800
	2700	1826	3655	3264	145	145	5	6	1500	1800	1500	1800
	3000	1976	3955	3564	145	145	5	10	1500	1800	1500	1800
	3300	2126	4255	3864	145	145	5	10	1500	1800	1500	1800
	3500	2226	4455	4064	145	145	5	10	1500	1800	1500	1800
	3600	2326	4555	4164	145	145	5	10	1500	1800	1500	1800
	4000	2576	4955	4564	145	145	5	10	1500	1800	1500	1800
	4300	2726	5255	4864	145	145	5	6	1500	1700	1500	1800
Mât duplex levée libre	2500	1726	3455	3095	781	1141	5	6	1500	1800	1500	1800
	2700	1826	3655	3295	881	1241	5	6	1500	1800	1500	1800
	3000	1976	3955	3595	1031	1391	5	10	1500	1800	1500	1800
	3300	2126	4255	3895	1181	1541	5	10	1500	1800	1500	1800
	3600	2276	4555	4195	1331	1691	5	10	1500	1800	1500	1800
	4000	2526	4955	4595	1581	1941	5	10	1500	1800	1500	1800
	4300	2076	5255	5036	1131	1350	5	6	1500	1650	1500	1750
	4500	2086	5465	5105	1141	1501	5	6	1500	1650	1500	1750
Mât triplex levée libre	4800	2201	5755	5411	1256	1600	5	6	1400	1600	1500	1700
	5000	2251	5955	5595	1306	1666	5	6	1400	1550	1500	1600
	5500	2426	6455	6095	1481	1841	3	6	1250	1500	1350	1600
	6000	2651	6955	6661	1706	2000	3	6	1100	1300	1200	1400
	6500	2816	7455	7126	1871	2200	3	6	900	1150	1000	1200



Avec tablier à déplacement latéral réduire la capacité de 150Kg, avec tablier intégré, réduire de 100Kg.